

МОДЕЛЬ	22028
Диаметр объектива, мм	40
Увеличение, крат	8
Удаление выходного зрачка, мм	14,5
Диаметр выходного зрачка, мм	4,3
Поле зрения, угл. град.	7,5
Поле зрения на удалении 1000м, м	118
Сумеречное число	18
Разрешение, сек	7,5
Минимальная дистанция фокусировки, м	8
Диапазон фокусировки центрального фокусирующего устройства, дптр	±6
Диапазон фокусировки правого окуляра, дптр	-4,5 / +3
Диапазон рабочих температур	-30°C...+40°C
Габаритные размеры, мм	
- длина	150
- ширина	190
- высота	63
Масса, кг	0,82



КОМПЛЕКТ ПОСТАВКИ

- Призмный бинокль Юкон™ 8x40 WA
- Шейный ремень
- Чехол
- Инструкция по эксплуатации
- Салфетка для протирки линз
- Гарантийная карточка

Для улучшения потребительских свойств изделия в его конструкцию могут вноситься усовершенствования.

ОТЛИЧИТЕЛЬНЫЕ ОСОБЕННОСТИ

- Оптимальное увеличение 8 крат
- Широкий угол поля зрения
- Высокая светосила
- Компактные размеры
- Оптическая система на базе призм Порро
- Высокое качество изображения
- Механизм центральной фокусировки
- Эргономичный и компактный корпус
- Материал корпуса - обрезиненный, ударопрочный углепластик
- Многослойное просветляющее покрытие линз, выполненное по вакуумной технологии TRUE COLOR™
- Оптическое стекло марки "BAK4"
- Возможность установки на фотоштатив (1/4")
- Малый вес
- Стильный и прочный чехол

ИНСТРУКЦИЯ ПО ЭКСПЛУАТАЦИИ

Юкон 8x40 WA - это универсальный бинокль, сочетающий в себе оптимальное увеличение и компактные размеры.

Юкон 8x40 WA предназначен для любительского и профессионального применения, он является незаменимым средством для:

- Охоты, рыбалки, наблюдения спортивных состязаний.
- Охраны и безопасности.
- Туризма, поисково-спасательных операций, обслуживания оборудования

Пожалуйста, прочитайте инструкцию прежде чем приступить к эксплуатации бинокля.

ЭКСПЛУАТАЦИЯ

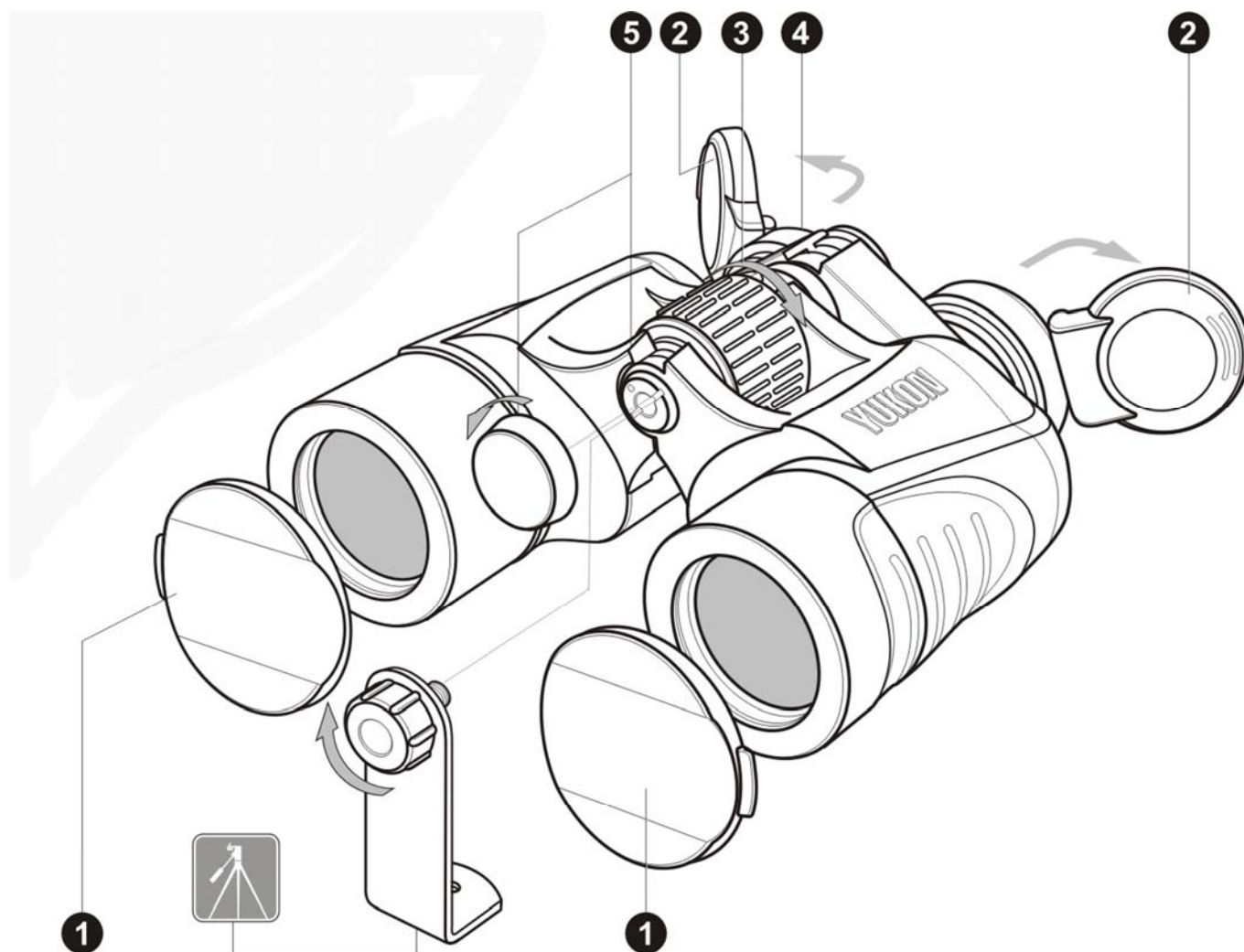
Будьте внимательны при обращении с биноклем. Особенно в том случае, если используете его вместе с детьми или людьми, не знакомыми с оптическими приборами и настоящей инструкцией.

Регулировка межзрачкового расстояния

- Извлеките бинокль из чехла, откройте крышки объективов (1) и окуляров (2).
- Направьте бинокль на группу удаленных объектов и складывая (приближая левую и правую половины бинокля друг к другу) или раскладывая при одновременном наблюдении в окуляры, выберите такое положение, при котором Вы будете видеть только одно изображение предметов и ощущать их равноудаленность.

Внимание!

Берегите глаза. Не смотрите через бинокль на солнце и иные яркие источники света!



ФОКУСИРОВКА ИЗОБРАЖЕНИЯ И ДИОПТРИЙНАЯ НАСТРОЙКА

- Направьте бинокль на любой удалённый объект и, вращая барабан механизма центральной фокусировки (3), добейтесь чёткого изображения через левый неподвижный окуляр. Внимание! Не пытайтесь крутить левый окуляр! Он не вращается.
- Закройте левый глаз и, наблюдая объект через правый окуляр, вращайте кольцо диоптрийной настройки правого окуляра (4) до момента получения качественного изображения рассматриваемого объекта в правом окуляре. Диоптрийная настройка проводится с целью выравнивания естественной разницы зрения между правым и левым глазом наблюдателя и снижения утомляемости глаз при длительных наблюдениях.
- Вращая барабан (3), подстройте бинокль до получения идеального изображения одновременно в обоих оптических каналах.
- Далее фокусировку изображения производите только с помощью барабана (3) – бинокль Вами уже был индивидуально настроен.
- Специальная маркировка "+ | -" и метка в виде треугольника, расположенные на оправе правого окуляра (4), помогут Вам легко определить и запомнить оптимальное положение кольца диоптрийной настройки.

УСТАНОВКА НА ШТАТИВ

- В случае необходимости проведения длительных наблюдений со статичной позиции бинокль рекомендуется установить на штатив.
- Используйте для этого штативный адаптер.
- Закрепите адаптер на штативе.
- Отвинтите декоративный колпачок гнезда крепления 1/4" (5), расположенный на фронтальной части оси механизма центральной фокусировки бинокля.
- Ввинтите винт адаптера в гнездо крепления 1/4". Бинокль установлен и готов к использованию.

ПРАВИЛА УХОДА И ХРАНЕНИЯ

- Избегайте загрязнения линз. Закончив работу с биноклем, закрывайте объективы и окуляры защитными крышками. Для чистки оптических поверхностей используйте салфетку, входящую в комплект поставки, а в случае необходимости любую мягкую и чистую ткань (вата, фланель и шёлк подходят наилучшим образом).
- Перед тем, как протирать линзы, осторожно смахните кисточкой с них пыль и песок. Жировые пятна снимайте салфеткой, намоченной спиртом. В полевых условиях и в случае отсутствия спирта, подышите на внешнюю поверхность линз и насухо протрите возникшее запотевание.

Внимание!

Во избежание повреждения просветляющего покрытия не протирайте линзы бумагой (сухой или смоченной), а также не лейте спирт непосредственно на их поверхность!

- Чистку наружных поверхностей корпуса проводите сухой салфеткой. При необходимости придать блеск, можете нанести несколько капель синтетического чистящего средства и растереть.
- Старайтесь не подвергать бинокль длительному воздействию высоких температур и прямых солнечных лучей. Не оставляйте его в непосредственной близости от нагревательных приборов, ламп накаливания и отопителей.
- Оберегайте бинокль от падения с высоты и других механических повреждений.
- Храните бинокль в чехле, в сухом, отапливаемом и проветриваемом помещении.

Ремонтировать и разбирать бинокль запрещается! Нарушение данного требования может привести к аннулированию гарантии.